

Caractéristiques techniques

Design	
Dimensions du caisson (H x P)	85 × 85 mm
Prolongement de caisson	-
Square	✓
Barre de charge rétractable	-
Plaque de base	À un angle de 0°
Résistance au vent	
Classe de vent EN 13561:2004+A1:2008	3
Résistance au vent garantie	Jusqu'à 130 km/h en position fermée
Manœuvre	
Detecto Rensonmotor Safety First, électronique	✓
Rensonmotor électronique	✓
Moteur mécanique Somfy	-
Rensonmotor commande radio	✓
Somfy io commande radio	✓
Somfy Maestria io	-
Rensonmotor commande radio, solar	✓



Fixscreen Go M 1



Fixscreen Go M 1, solar

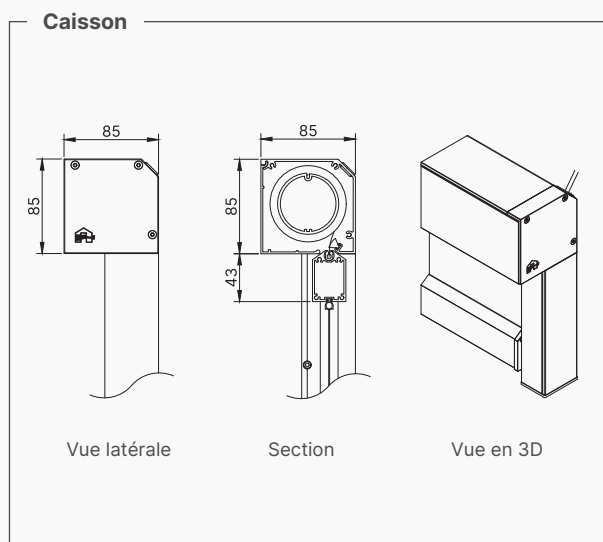
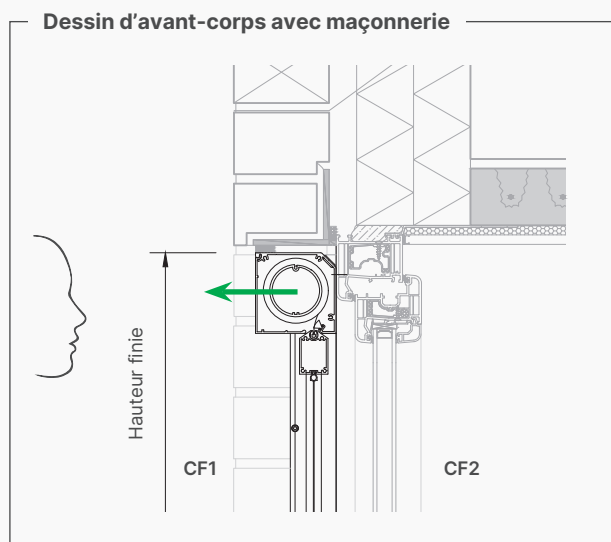
Dimensions

Dimensions store simple			
Toile en fibre de verre Sergé	Largeur min.	Rensonmotor électronique	730 mm
		Rensonmotor commande radio	
		Detecto Rensonmotor Safety First	650 mm
		Somfy io commande radio	
		Rensonmotor commande radio, solar	
Largeur max.			3000 mm
Hauteur max.			2500 mm
Surface max.			7,5 m ²
Toile occultante en fibre de verre Satiné 21154	Largeur min.	900 mm	
	Largeur max.	3000 mm	
	Hauteur max.	2500 mm	
	Surface max.	7,5 m ²	

Durabilité

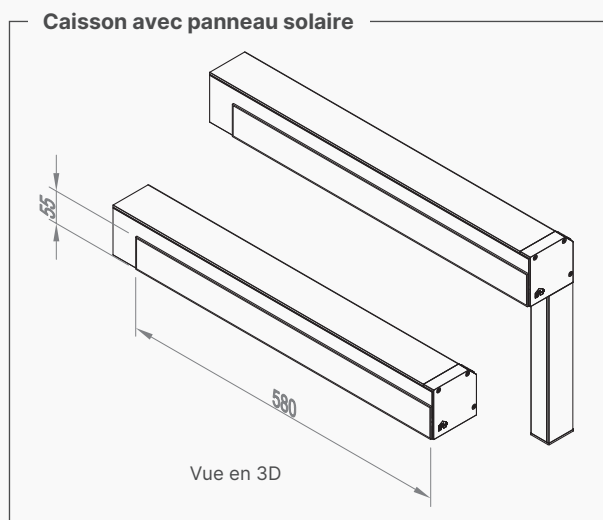
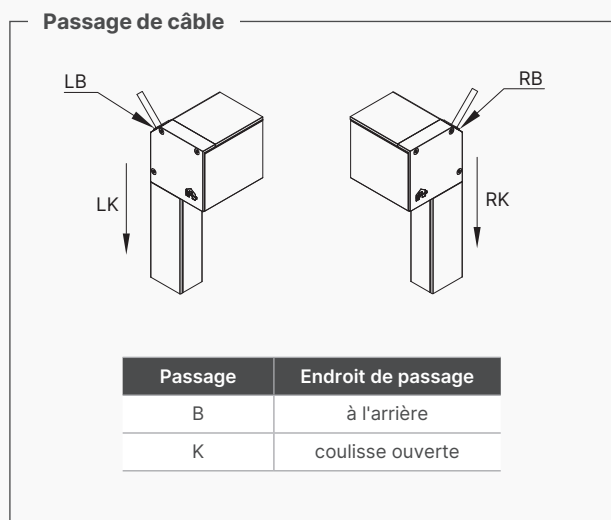
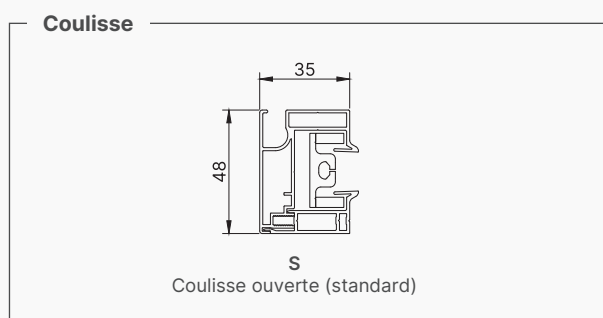
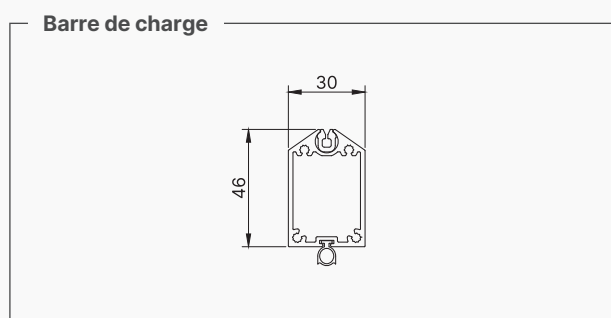
Technologie	
Technologie Fixscreen	✓
Technologie Smooth	✓
Technologie Click&Safe	✓
Technologie Connect&Go	-
Certification	
Déclaration DOP	DOP-EN 13561:2004+A1:2008
Rapport de test en soufflerie	N°113-25809
Garantie	
10 ans de garantie sur le laquage des profils en alu	✓
7 ans de garantie sur la technologie Fixscreen	✓
7 jaar garantie sur la Detecto Rensonmotor Safety First	✓
5 ans de garantie sur la commande électronique (moteur & automatisation)	✓
5 ans de garantie sur le produit	✓
5 ans de garantie sur la collection de toiles	✓
5 ans de garantie sur le degré de brillance	✓

Dessins techniques



La direction dans laquelle vous regardez détermine le choix du passage de câble à gauche ou à droite.

Direction de (dé)montage du tube d'enroulement



Le panneau solaire est toujours monté (à gauche ou à droite) sur le caisson.